

Spülbecken Phantom

Edelstahlspülen

Code: 4340 051



EINZELHEITEN

Einbaurand

Unterbau

Material

Edelstahl AISI 304

Textur

Bürstung in Linie

Finish

Spazzolato Foster

Basis

45 cm

Breite

41,6 cm

Abmessungen

416x416 mm

Beckengröße

400 x 400 mm

Einbauöffnung

Siehe Datenblatt (für alle FT/FTS- und Unterbau-Modelle)

Serienmäßige Ausstattung

Befestigungshaken, Abfluss, Überlauf und Siphon, im Karton verpackt

Mischbatteriebohrungen

Standardmäßig ohne Bohrung

Abtropffläche

Nein

Abfluss

Abfluss 3,5"

Anzahl der Becken

1 Becken

MERKMALE

ABFLUSS 3,5" BASKET

Der Ablauf ist mit einem großen 3,5-Zoll-Abfluss mit praktischem Korbverschluss ausgestattet, der verhindert, dass Feststoffe in den Abfluss fließen.

SPÜLBECKEN

Stahlstärke 1 mm. Eine beachtliche Dicke, die maximale Robustheit für Spülen garantiert, die die Zeichen der Zeit nicht kennen.

SPÜLBECKEN MIT ENGEM RADIUS

Quadratische Spülen mit modernem Design und erhöhtem Fassungsvermögen. Für minimale Ästhetik in Kombination mit maximaler Praktikabilität.

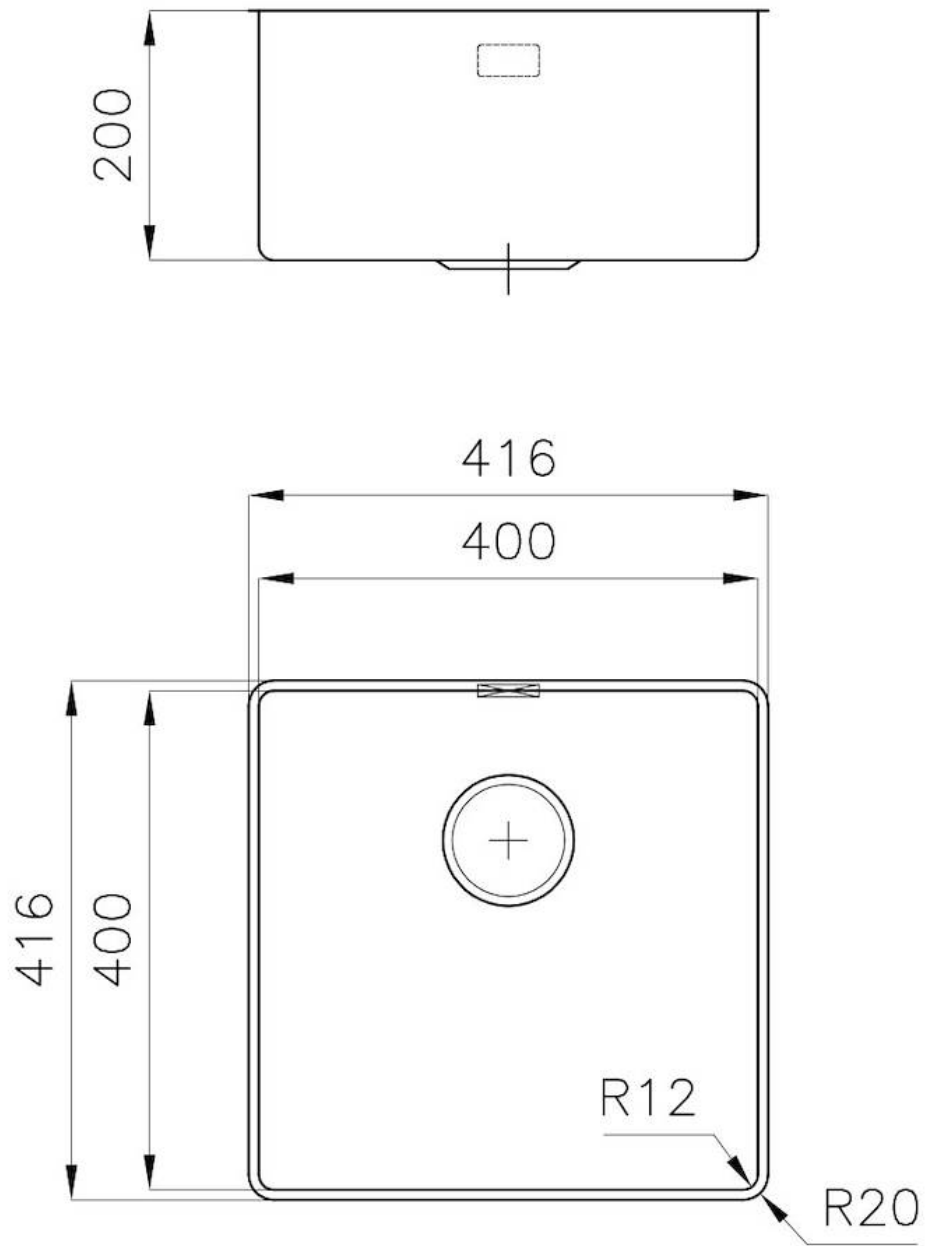
TIEFES BECKEN

Spülbecken, die dank einer fortschrittlichen Produktionstechnologie eine beachtliche Tiefe von mehr als 20 cm erreichen und eine große Kapazität und Zweckmäßigkeit bei allen Spülvorgängen bieten.

UMLAUFENDER ÜBERLAUF

Der Überlauf ist ein allgegenwärtiges Sicherheitsmerkmal bei Foster-Spülbecken, das verhindert, dass das Wasser aus dem Becken überläuft, wenn man es einmal vergisst. Die Lösung des Randablaufs verbessert die Ästhetik dank ihrer quadratischen und essentiellen Form.

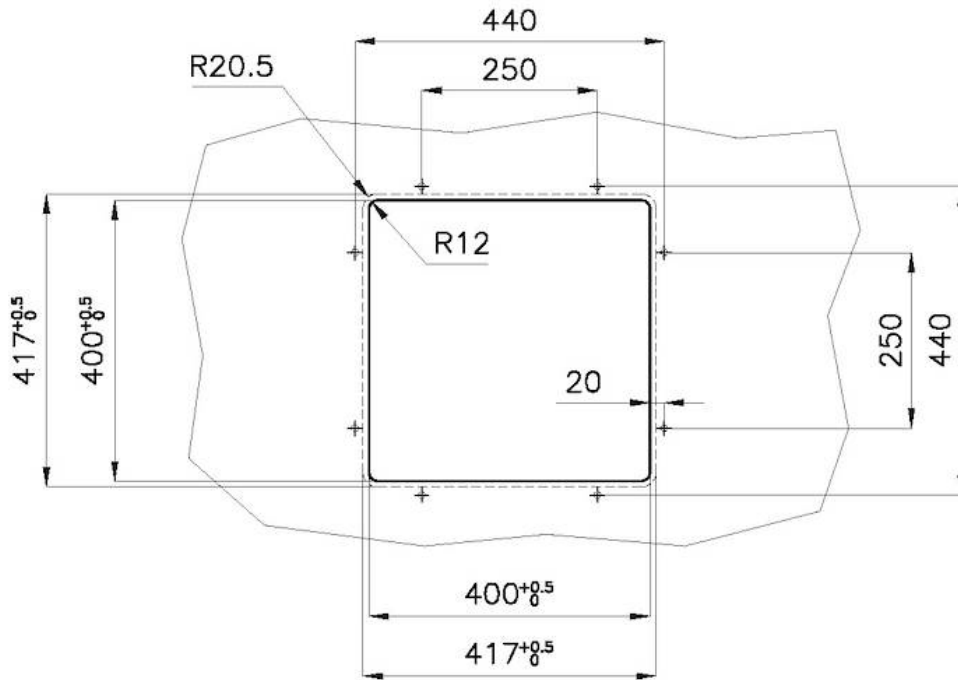
TECHNISCHE DATEN





* Lo spessore minimo deve essere valutato in base alla resistenza del materiale

* The minimum thickness must be determined according to the strength of the material



Posizioni fori per fissaggio
Fixing hole positions



- * Lo spessore minimo deve essere valutato in base alla resistenza del materiale
- * The minimum thickness must be determined according to the strength of the material

GALERIE



OPTIONALES ZUBEHÖR



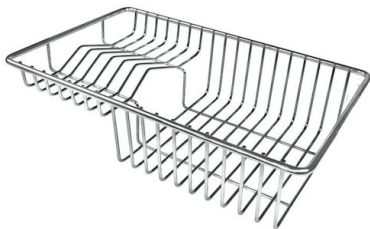
Schneidebrett aus Glas
8631 300



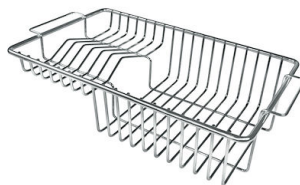
Schneidebrett aus HDPE
8657 001



Schneidebrett Twin aus HPDE
8644 101



Tellerkorb aus Edelstahl
8100 303



Tellerkorb aus Edelstahl
8100 201



Weißer Wanne
8153 100

* nur in Kombination mit dem Zubehör
8644 101



Gitter Black

8100 651



Perforierte Edelstahlwanne

8151 000

* nur in Kombination mit dem Zubehör
8644 101



**Perforierte Edelstahlwanne PVD
Copper**

8151 008

* nur in Kombination mit dem Zubehör
8644 101



**Perforierte Edelstahlwanne PVD
Gold**

8151 009

* nur in Kombination mit dem Zubehör
8644 101



**Perforierte Edelstahlwanne PVD
Gun Metal**

8151 006

* nur in Kombination mit dem Zubehör
8644 101



**Satz Reibe mit Halterung für Ring
und Auffangschale**

8159 101

* nur in Kombination mit dem Zubehör
8644 101

OPTIONALE AUTOMATISCHE ABLAUFGARNITUR



Automatischer Abfluss - PM
8407 113



Automatischer Abfluss Space - PA
8407 108



Automatischer Abfluss Space - PE
8407 109



**Automatischer Abfluss Space Light
- PL**
8407 117



**Automatischer Abfluss Space Push
- PP**
8407 116